



## Импульсное реле NJMC1

### 1. Назначение

Импульсное реле NJMC1 предназначено для управления освещением, электроустановками и т.п. из нескольких мест по двухпроводной линии при помощи параллельно соединенных кнопочных выключателей.

### 2. Структура условного обозначения



### 3. Технические характеристики

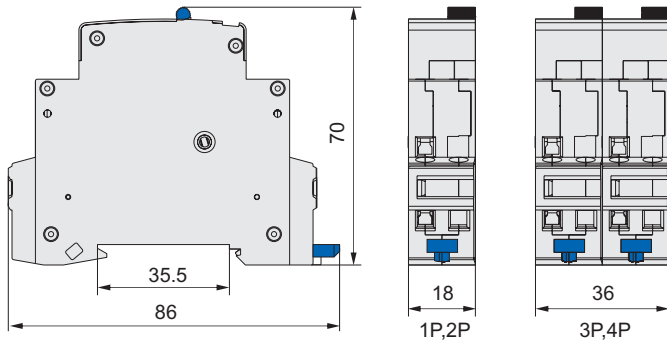
Модели	NJMC1-16	NJMC1-32
Номинальный ток(AC-1), А	16	32
Рабочее напряжение, В	250В AC, 28В DC для 1P и 2P, 415В AC для 3P и 4P	
Количество полюсов	1P, 2P, 3P, 4P	
Напряжение катушки Un, В	12, 24, 48,230 пер. тока, 12, 24, 48,110 пост. тока	
Продолжительность импульса	от 50 мс до 1 с (рекомендуется 200мс)	
Напряжение срабатывания	85%-110%Un	
Механическая износостойкость, циклов	100,000	
Электрическая износостойкость, циклов	1,000,000	
Степень защиты	IP20	
Степень загрязнения	1	
Рабочая температура, °С	от минус 25 до плюс 55	
Монтаж	DIN-рейка	

### 4. Информация для заказа

Тип	Артикул
NJMC1-16/1P AC230V	657005
NJMC1-32/1P AC230V	657007
NJMC1-16/1P DC24V	657000
NJMC1-32/1P DC24V	657002

**5. Габаритные и установочные размеры, мм**

NJMC1-16



NJMC1-32

