

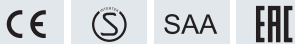


NB2LE

Автоматические выключатели дифференциального тока

1. Описание

Автоматические выключатели дифференциального тока NB2LE для однофазных сетей в одном модульном исполнении (18мм) предназначены для защиты человека от поражения электрическим током при повреждении изоляции и электроустановок, а также для защиты от перегрузки и короткого замыкания в сетях переменного тока напряжением 230В и частотой 50Гц.



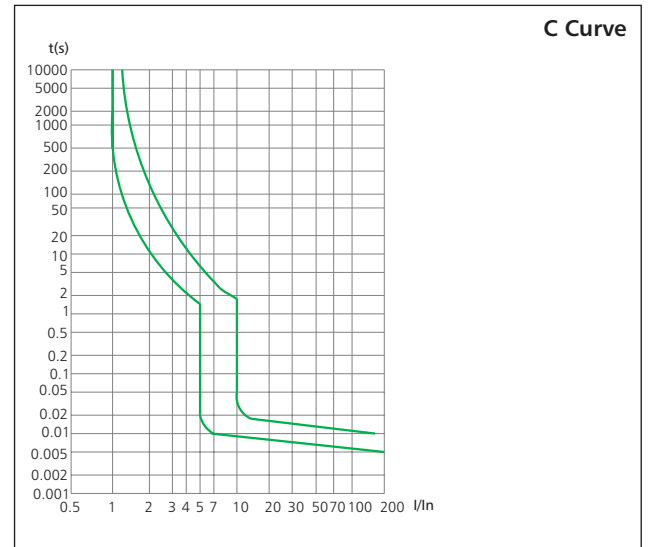
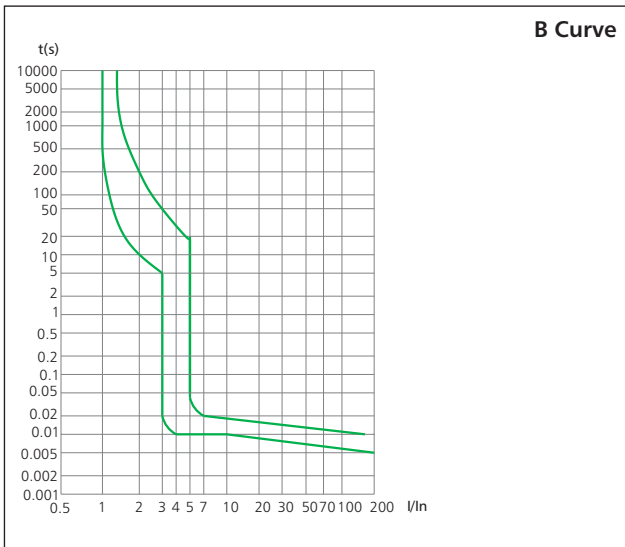
2 Технические характеристики

Стандарт	ГОСТ Р 51327.1
Номинальный ток I_n , А	6, 10, 16, 20, 25
Характеристики срабатывания от сверхтоков	B, C
Число полюсов	1P + N
Тип защитной характеристики	AC
Номинальное рабочее напряжение, В	AC230/240
	0.03
Номинальный неотключающий дифференциальный ток $I_{\Delta n}$, А	0.015
Номинальная наибольшая коммутационная способность I_{cp} , А	4500
Номинальная наибольшая включающая и отключающая способность по дифференциальному току $I_{\Delta n}$, А	500
Электрическая износостойкость, циклов В-О, не менее	2,000
Механическая износостойкость, циклов В-О, не менее	2,000
Номинальное импульсное напряжение U_{imp} , В	6,000
Диапазон рабочих температур, °С	от минус 25 до плюс 40
Степень защиты	IP20

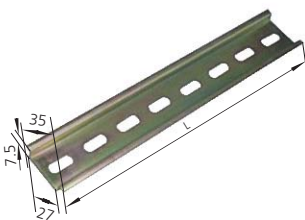
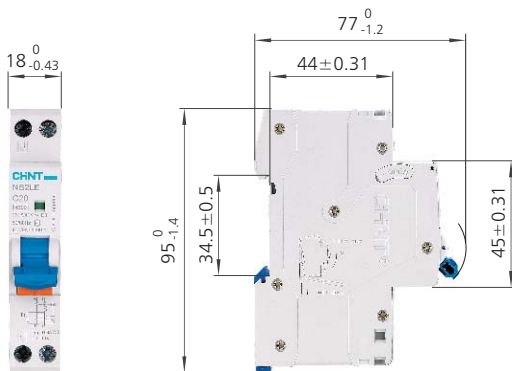
3. Время отключения и несрабатывания для работы при наличии дифференциального тока

I_n (А)	$I_{\Delta n}$ (А)	Время отключения и несрабатывания для работы при наличии дифференциального тока, с				
		$I_{\Delta n}$	$2I_{\Delta n}$	$5I_{\Delta n}$	5А, 10А, 20А, 50А, 100А, 200А, 500А	$I_{\Delta t}$
6~25	0.03	0.1	0.05	0.04	0.04	0.04

4. Время-токовые характеристики отключения



5. Габаритные и установочные размеры, мм



6. Информация для заказа

 Автоматы дифференциальные NB2LE
 Характеристика С

	Номинальный ток I _n	Номинальный откл. дифф. ток I _{Δn}	Тип УЗО	Типовое обозначение	Артикул
 1P+N	6A	30mA	Тип AC	NB2LE 1P+N C6 30mA тип AC	689000
	10A	30mA		NB2LE 1P+N C10 30mA тип AC	689001
	16A	30mA		NB2LE 1P+N C16 30mA тип AC	689002
	20A	30mA		NB2LE 1P+N C20 30mA тип AC	689003
	25A	30mA		NB2LE 1P+N C25 30mA тип AC	689004
	6A	30mA	Тип A	NB2LE 1P+N C6 30mA тип A	689005
	10A	30mA		NB2LE 1P+N C10 30mA тип A	689006
	16A	30mA		NB2LE 1P+N C16 30mA тип A	689007
	20A	30mA		NB2LE 1P+N C20 30mA тип A	689008
	25A	30mA		NB2LE 1P+N C25 30mA тип A	689009